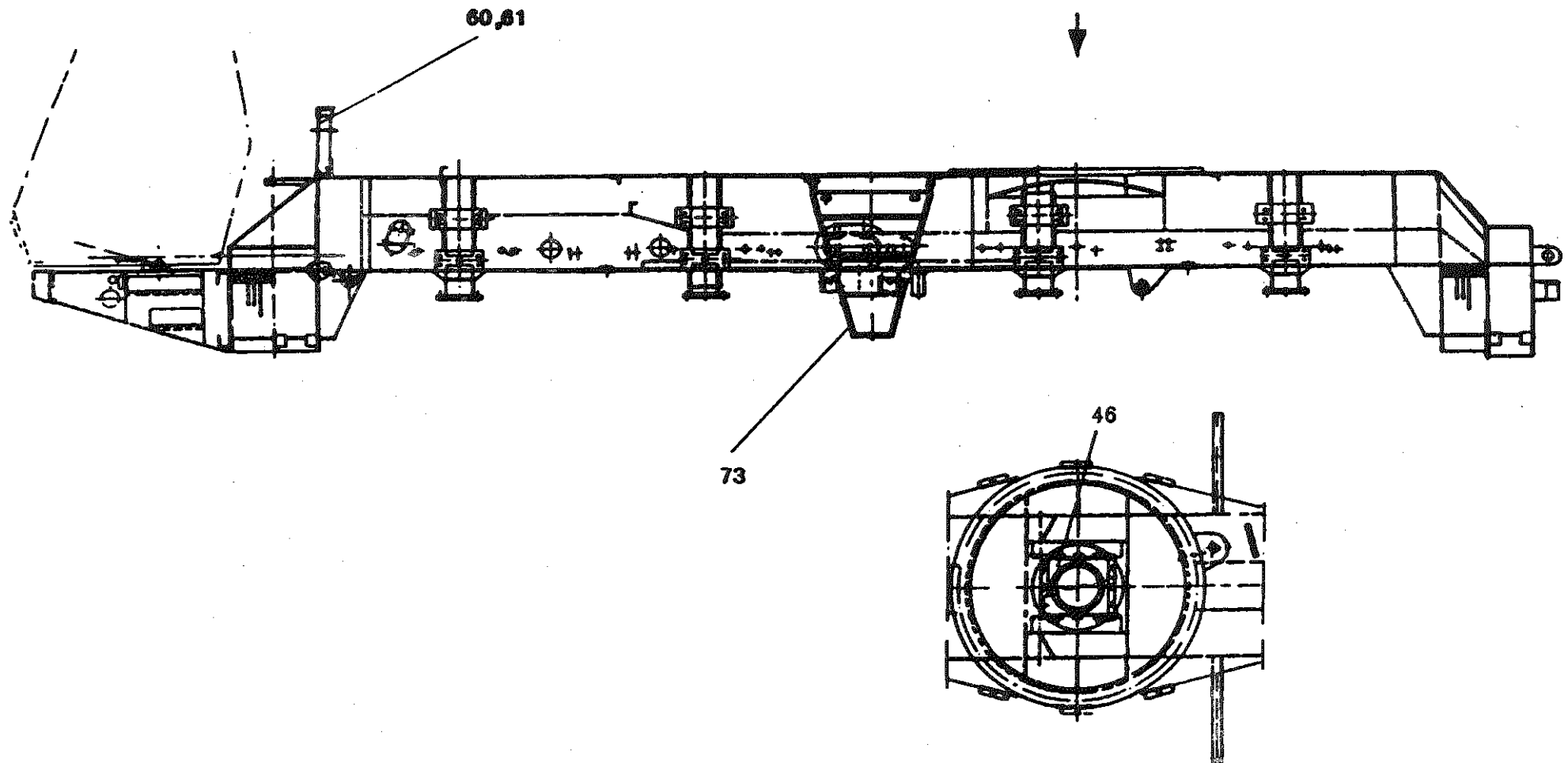


  
**KRUPP**

Rahmenanbauteile

Attaching parts for frame

**ERSATZTEIL-BILDTAFEL**  
**SPARE PART-PICTORIAL DISPLAY**



Bildtafel-Nr. 1557899 B  
Pictorial display N<sup>o</sup>.

1971205 -ETL C

FHG 033